

EKU 30-T



200 x 200

Sample image

Order symbol : EKU 30-T

Kod produktu : 3720320

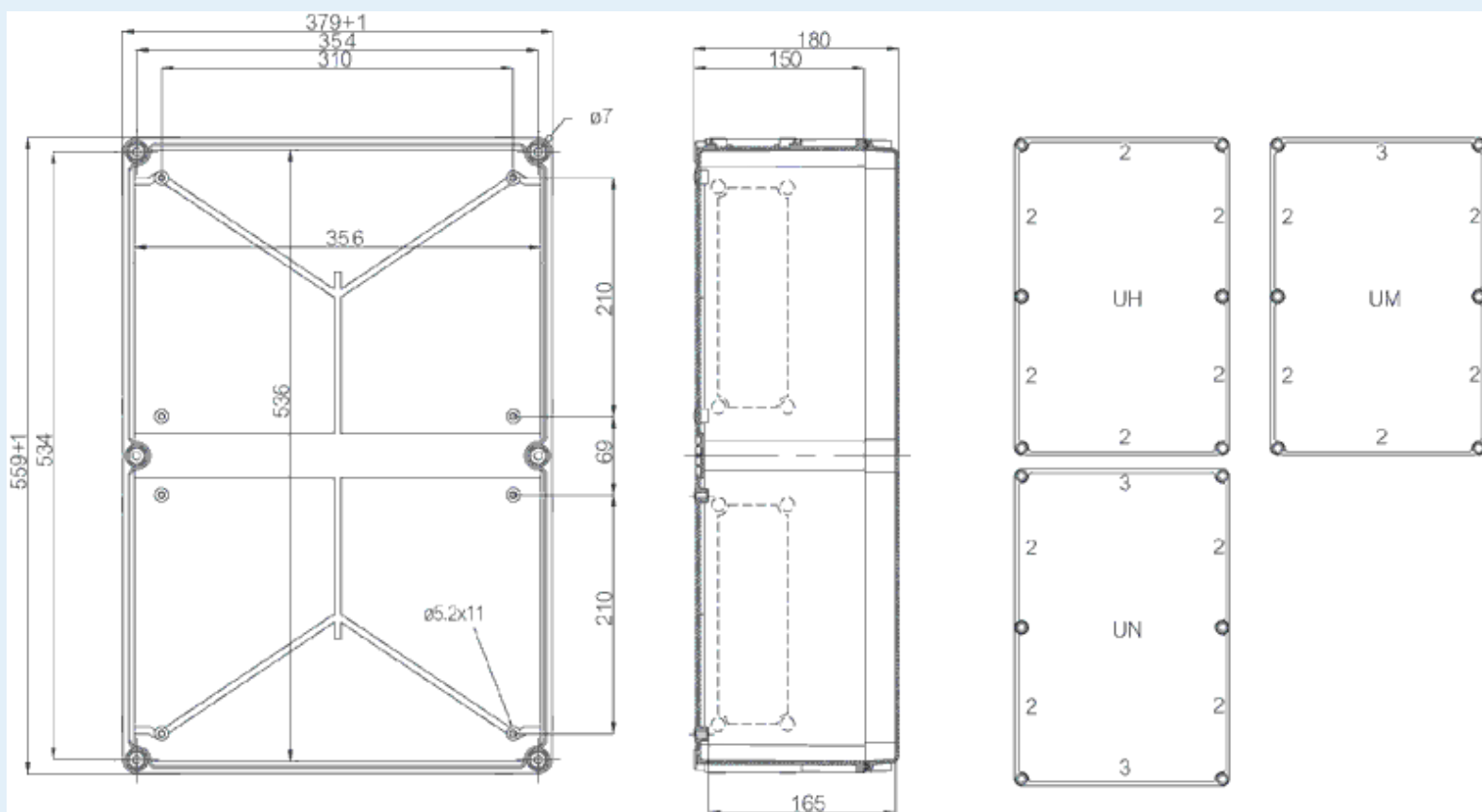
Opis : Pokrywa PC głębokości 30 mm

Uwagi : Przezroczysta

EAN : 6418074000408

El. number :

- Finlandia : 3420180
- Dania : 8212007259
- Szwecja : 2537874



Wymiary :	Height	Width	Depth
mm :	560	380	30
inch :	22.05	14.96	1.18

Akcesoria :	
EKUVT	Mounting plate, for enclosures: (518 x 338 x 1)
EKV 32	DIN-35 Mounting rail, for enclosures: (335 x 35 x 1)

Materiały :

EKUZR Extension frame, for enclosures:
(560 x 380 x 50)

Zakresy temperatur pracy :

Temperatura °C (krótkookresowo) :	-40 ... 120
Temperatura °F (krótkookresowo) :	-40 ... 250
Temperatura °F (praca ciągła) :	-40 ... 175

Ochrona i odporność :

Izolacja elektryczna :	Not insulated
Produkt bez halogenowy :	No
Odporność na UV :	-

Certificates :

SGSFIMKO_EK